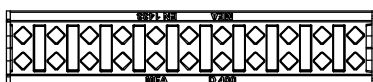
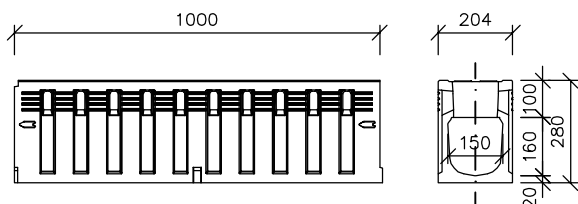


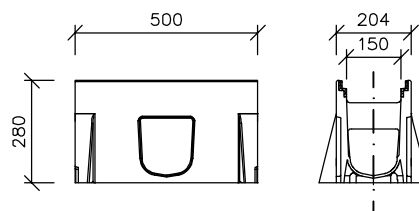
ODVODŇOVACÍ SYSTÉM DM1500



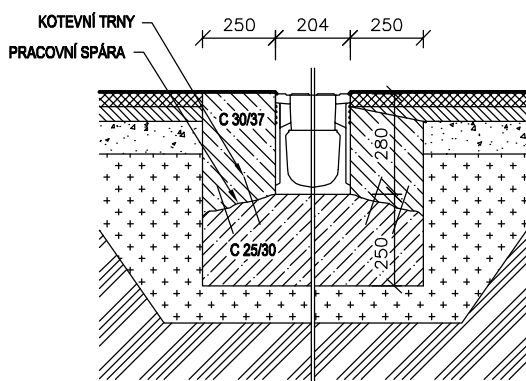
DETAIL ŽLABU DM 1500
M 1:20



DETAIL INSPEKČNÍHO KUSU DM 1500.R
M 1:20

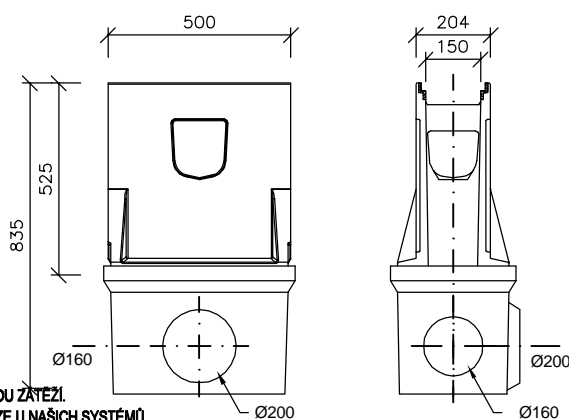


DETAIL ULOŽENÍ ŽLABU DM 1500
AŽ PRO UVAŽOVANÉ ZATÍŽENÍ F 900 kN
M 1:20



*** URČENO PRO PŘÍČNÉ ODVODNĚNÍ V OBLASTECH S INTENZIVNÍM DOPRAVNÍM PROVOZEM A VYSOKOU ZÁTĚŽÍ.
PŘÍČNÉ ODVODNĚNÍ V DYNAMICKY NAMÁHANÝCH OBLASTECH A KŘÍŽOVÁTKÁCH JE MOŽNÉ POUZE U NAŠICH SYSTÉMŮ
D1000, D2000, DM2000 a ENVENS1000-4000 PO PORADĚ S NAŠIMI TECHNIKY.

DETAIL ODTOKOVÉ VPUSTI DM 1500
M 1:20



MEADRAIN POLYMERBETONOVÉ ŽLABY

MAXIMÁLNÍ TŘÍDA ZATÍŽENÍ JE VŽDY UVEDENA U KONKRÉTNÍHO ODVODŇOVACÍHO SYSTÉMU

ZÁTĚŽOVÁ TŘÍDA	A15 kN	B125 kN	C250 kN	D400 kN	E600 kN	F900 kN
MIN. OBETONOVÁNÍ X (mm)	80	100	150	200	200	250
MIN. OBETONOVÁNÍ Y (mm)	80	100	150	200	200	250
KOTEVNÍ TRNY (ARMOVACÍ OCEL)	NE	NE	ANO	ANO	ANO	ANO
MIN. PEVNOSTNÍ TŘÍDA BETONU	C12/15	C20/25	C20/25	C25/30	C25/30	C30/37*

* KOTEVNÍ TRNY BUDOU SPECIFIKOVÁNY ODPOVĚDNÝM PROJEKTANTEM

PRODUKT:

MONOLITICKÝ ŽLAB Z POLYMERBETONU DN150

TYP:

DM1500



tel: 841 111 128
www.me-a-odvodneni.cz