

ODVODŇOVACÍ SYSTÉM DM1500



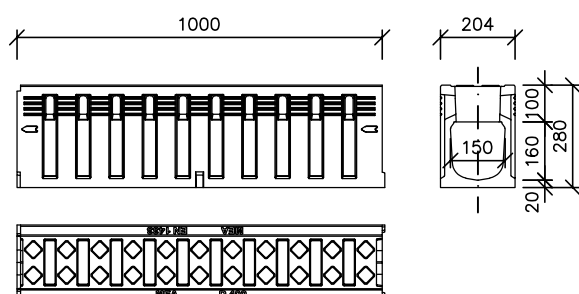
A15 B125 C250 D400 E600 F900

ÚDAJE O MATERIÁLU

POLYMERBETON	Na bázi polyesterové pryskyřice, s minerálními plnivými, přísadami
PEVMOST V TLAKU	$\geq 90 \text{ N/mm}^2$
PEVNOST V OHYBU	$\geq 22 \text{ N/mm}^2$
MODUL PRŮŽNOSTI	25.000 - 35.000 N/mm ²
HUSTOTA	2,1 - 2,3 kg/dm ³
TEPELNÁ ROZTAŽNOST	Ca. $1,45 \times 10^{-5} \text{ 1/K}$
TEPELNÁ ODOLNOST	100°C nepřetržitou dobu, do 200°C po dobu do 5 min.
MRAZUVZDORNOST	- 50°C
ÚROVEŇ PENETRACE VODY	0 mm
NASÁKAVOST	< 0,05% DIN 52 103 (A)
STRUKTURA MATERIÁLU	Bez kapilár

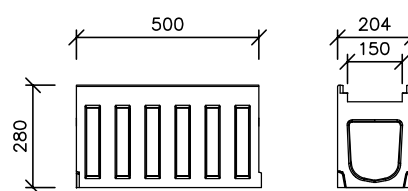
DETAIL ŽLABU DM 1500.0/280

M 1:20



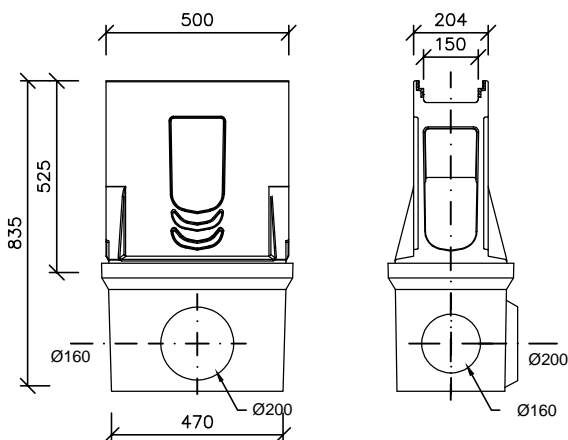
DETAIL INSPEKČNÍHO KUSU DM 1500.R

M 1:20



DETAIL ODTOKOVÉ VPUSTI DM 1500 (SK-OT+SK-UT)

M 1:20



PRODUKT:

MONOLITICKÝ ODVODŇOVACÍ ŽLAB Z POLYMERBETONU DN150

TYP:

DM1500



tel: 841 111 128
www.me-a-odvodneni.cz